

2009年6月1日労働安全衛生規則改正に伴い、製品の改良をしております。

従来製（認定取得品）の販売もしておりますが、購入の際は当社までお問合せ下さい。（注意事項があります）

墜落による災害は死亡事故につながる率が高く、墜落事故防止については多くの努力がなされているところであります。

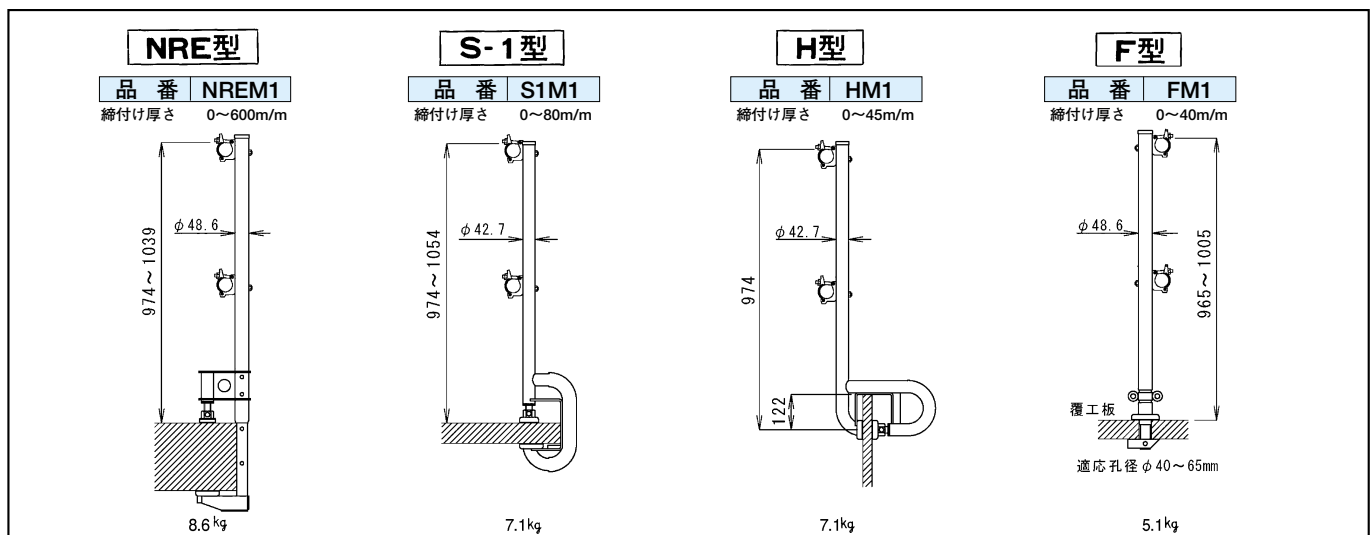
厚生労働省及び仮設工業会では「墜落防護工の安全基準」を制定し、仮設的な防護工構成部材のうち「取付金具付束柱」を「ガードポスト」と称し「認定基準制度」を実施しております。

ニッソースタンションは長い間で愛顧いただいていたりましたが、その形状を変えることなく品質・強度に抜群の機能性を発揮し、当認定基準にマッチして高い“安全性”“経済性”“合理性”を提供いたしております。

社団法人仮設工業会認定品

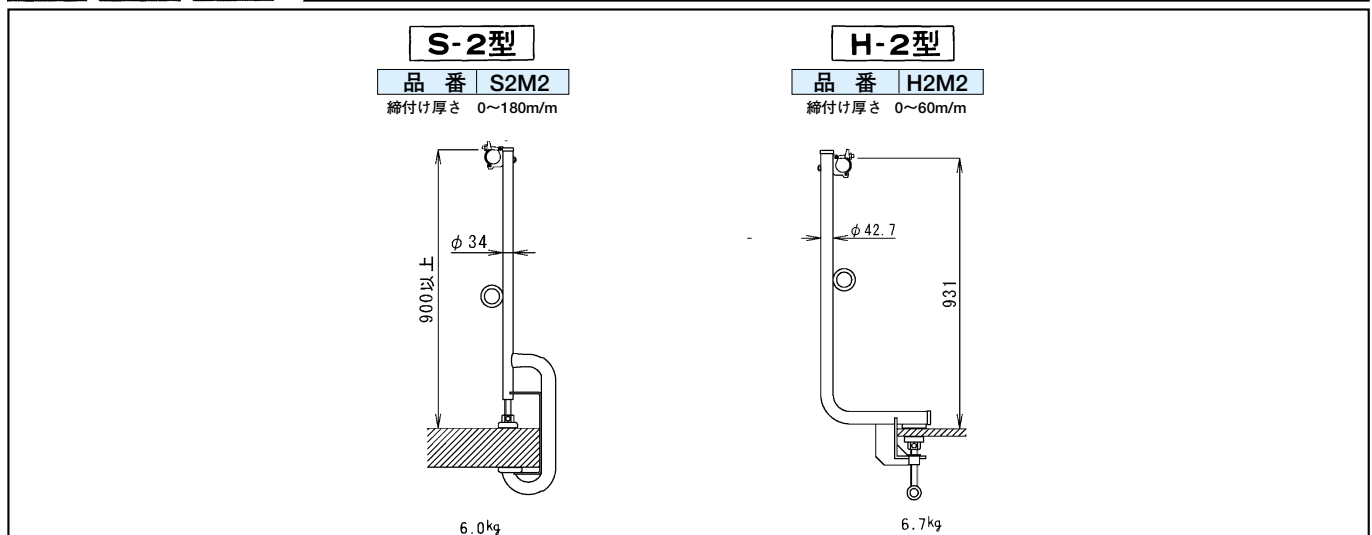
第 1 種

荷上げ用開口部、荷上げ構台、仮設段階の踊場、トラック棧橋、土止壁上部に設置するもので、床の上面より上機の上面までの高さ95cm以上とする。



第 2 種

第1種以外の箇所に設置するもので床の上面より上機の上面までの高さ90cm以上とする。



御注意 第2種ガードポストを第1種の設定箇所に設置することはできません。上記製品は全て特許登録されています。

▲ スタンション (ガードポスト) は親綱支柱としては使用出来ません。