

仮設機材で初の選定

NETIS において

「平成24年度 推奨技術」

【新技術活用システム検討会議（国土交通省）】
に選定されました。

「推奨技術」とは？

公共工事等に関する技術の水準を一層高めるために選定された

画期的な新技術10件のみ（平成24年5月現在）

国土交通省本省の主催する新技術活用システム検討会議（有識者会議）において選定されています。

2011年5月:設計比較対象技術（東北地方整備局）に選定済み

10件

約4,000件
NETIS
（申請情報）

推奨技術のメリット

〔普及啓発・活用促進に向けた措置〕

法面で昇降階段の使用が想定される公共工事においては… **特記仕様書に工法指定**として明記される場合もあります。

総合評価方式の審査で評価

総合評価方式において対象となる技術が提案された場合は、その審査において積極的に評価されます。

※発注者により異なります。

工事成績評定で加点の対象

＜施工者希望型＞

「施工者希望型」において発注者が適切と判断する場合は工事成績評定の加点の対象となります。

作業性と安全性を考慮した多用途アルミタラップ

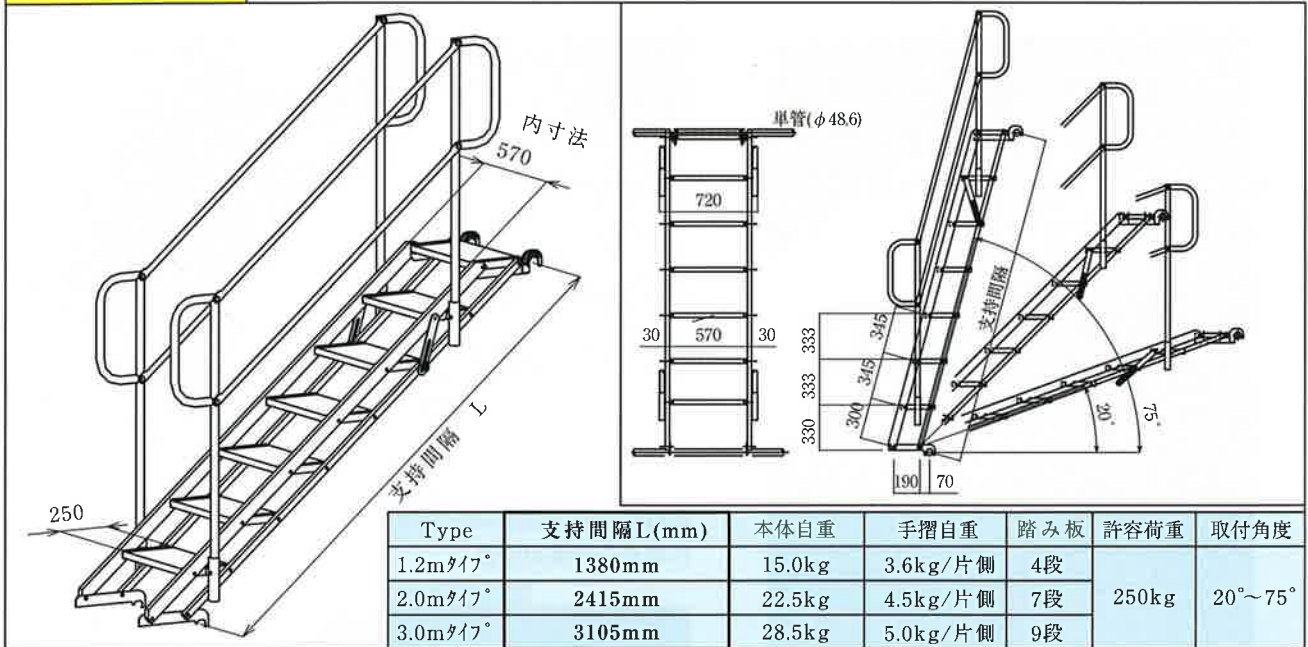
取付角度が自在に設定でき、高い汎用性と安全性を確保した新型アルミタラップです。

1. 取付設定角度が自在に設定できます。
(20度～75度)
2. 角度の調整が手摺を利用したテコの原理で簡単に行えます。
(手摺が鉛直になればステップは水平になります。)
3. あらゆる角度の設置において、最上段の手摺の手がかりが近く安心して昇降出来ます。
4. 専用ブラケットの取り付けにより斜面での作業ステージの設置が可能です。
5. アルミ合金製で軽量、足元の悪い斜面でも設置が容易に出来ます。
6. 階段全体(手摺は着脱式)がユニットの為、従来の設置工数を大幅に削減出来ます。
(従来工数の約90%削減！)
7. 本体重量が最大で28.5kgと軽量、又、ステップ巾が570mmと幅広になっています。
8. 許容荷重が(中央集中荷重)250kgと安全設計になっています。

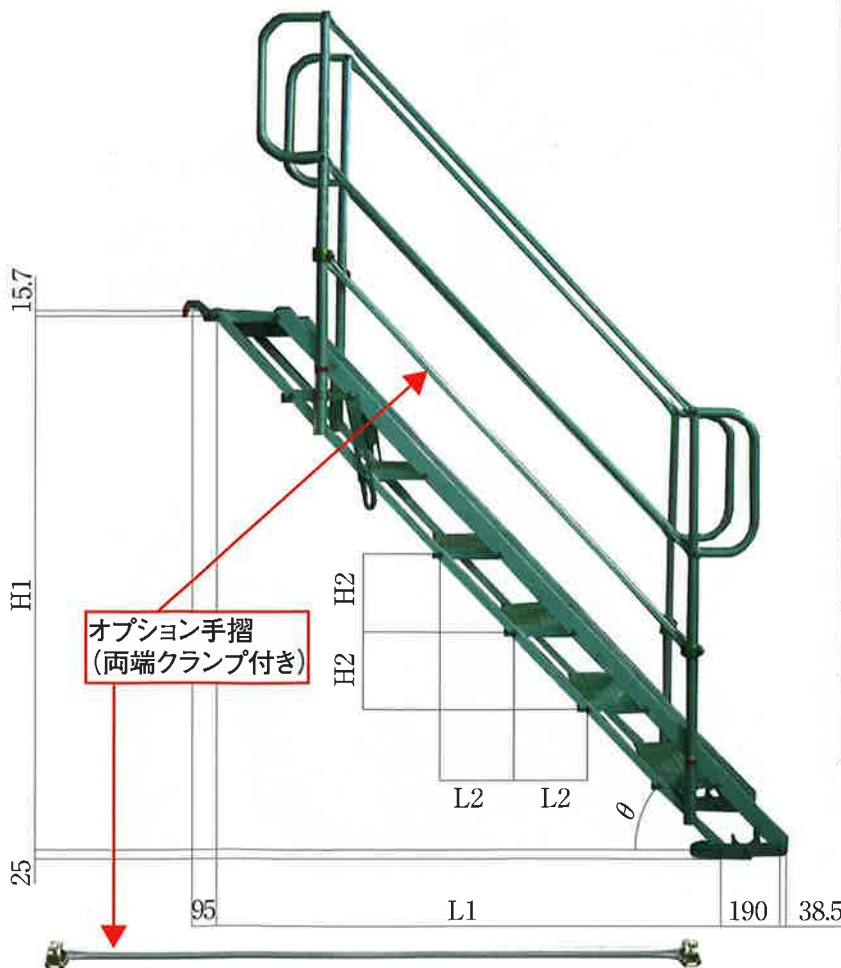


角度変化の合成写真

法面2号全体図



各使用角度に於ける寸法表



NO	θ	型式	H1	L1	H2	L2
1	20°	N-12	470	1250	121	323
		N-20	834	2219		
		N-30	1077	2864		
2	28°	N-12	631	1176	163	304
		N-20	1121	2088		
		N-30	1447	2696		
3	35°	N-12	763	1096	197	283
		N-20	1354	1945		
		N-30	1748	2512		
4	41°	N-12	876	1008	226	260
		N-20	1555	1789		
		N-30	2007	2310		
5	47°	N-12	975	912	252	236
		N-20	1730	1620		
		N-30	2234	2091		
6	53°	N-12	1062	810	274	209
		N-20	1885	1437		
		N-30	2433	1856		
7	58°	N-12	1137	700	294	181
		N-20	2019	1242		
		N-30	2606	1603		
8	64°	N-12	1201	582	311	150
		N-20	2133	1033		
		N-30	2754	1334		
9	70°	N-12	1254	457	324	118
		N-20	2227	812		
		N-30	2875	1048		
10	75°	N-12	1295	325	333	84
		N-20	2299	577		
		N-30	2968	745		

下部フック

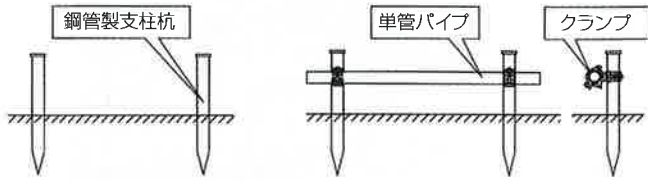


※ご希望によりオプション手摺を付けることも出来ます

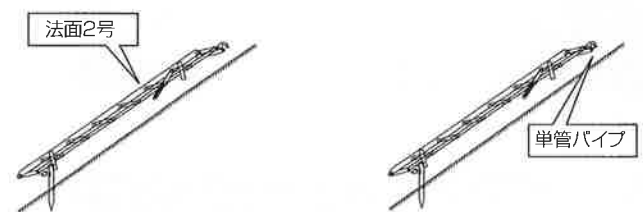
安全から 安心へ

法面2号 (ユニバーサルユニット) 設置方法

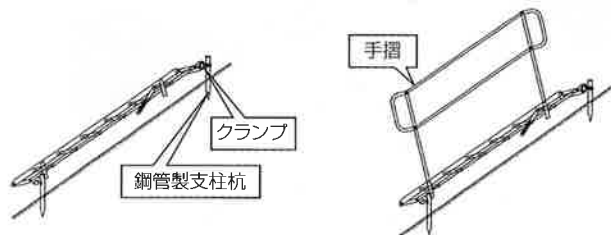
設置パターン1 (ベタ設置の場合)



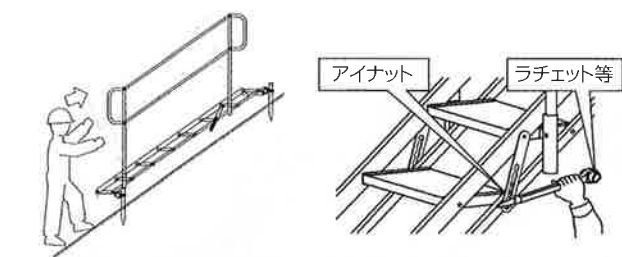
- ①法面に鋼管製支柱杭を打ち込む。
- ②単管パイプをながし、クランプ等で固定する。



- ③法面2号を下側からはめ込む。
- ④上側に単管パイプを固定する。



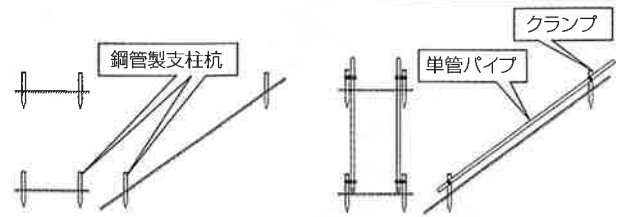
- ⑤上側の単管パイプをガイドにして、鋼管製支柱杭を打ち込み、固定する。
- ⑥手摺を差し込む。



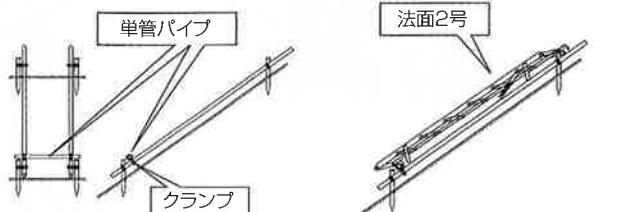
- ⑦手摺ごと持ち上げて、踏み面の角度を調整する。
- ⑧アイナットを締め角度を固定する。



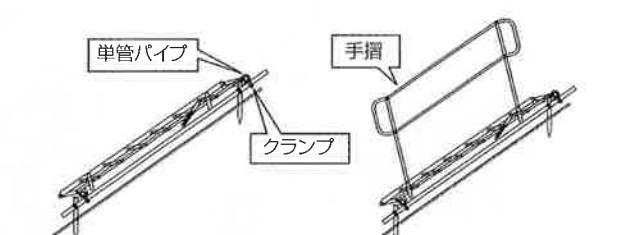
設置パターン2 (単管併用設置の場合)



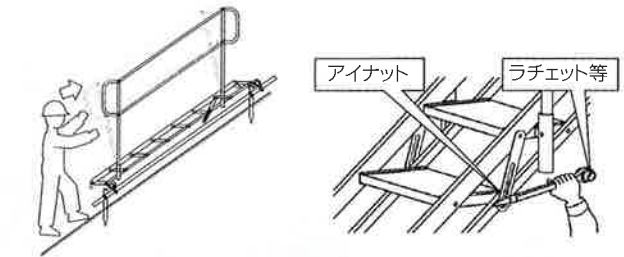
- ①法面に鋼管製支柱杭を打ち込む。
- ②単管パイプを斜面方向に流し、クランプ等で固定する。



- ③単管パイプを横に流し、クランプ等で固定する。
- ④法面2号を下側からはめ込む。



- ⑤上側の単管パイプを斜面に流した単管パイプにクランプ等で固定する。
- ⑥手摺を差し込む。



- ⑦手摺ごと持ち上げて、踏み面の角度を調整する。
- ⑧アイナットを締め角度を固定する。

