

NISSO RENAISSANCE Series

# 金属折板屋根墜落防護用支柱 (PAT)

## ・親綱システム用支柱



ショッピングセンター、倉庫など大空間建築物に多く採用されるハゼ締めタイプの金属製長尺折板屋根。その屋根の軒先、ケラバ、開口部からの墜落・転落を防ぎます。

## ・防護工用支柱



折板屋根へのソーラー発電設備設置工事の安全・安心な作業空間を確保します。



日綜産業株式会社



## 金属折板屋根墜落防護用支柱の特徴

- ・安全帯取り付け設備としての性能、強度を有します。
- ・支柱に単管パイプを付けると、手すり柱としての使用も可能になります。
- ・折板屋根への取り付けはインパクトレンチで簡単に固定できます。
- ・ベースと支柱が分割でき、収納もコンパクトに。

## 親網システム用支柱の設置手順 解体は逆の手順をお願いします。



①支柱ベースを仮置きする。その時に、ハゼ金具のナットをインパクトレンチで緩めておく。



⑤支柱を支柱ベースの中央ソケット部に差し込む。



②設置箇所は、親網システム用支柱の使用基準(表1及び図1)に従って計測して位置決める。



⑥支柱ベースソケット部と支柱の穴にトグルピンで貫通させて固定する。



③ハゼ金具の口を広げて、ハゼ部に咬ませるようにセットする。(ハゼ金具4ヶ所)



⑦親網のフックを支柱の取付ピースに掛ける。

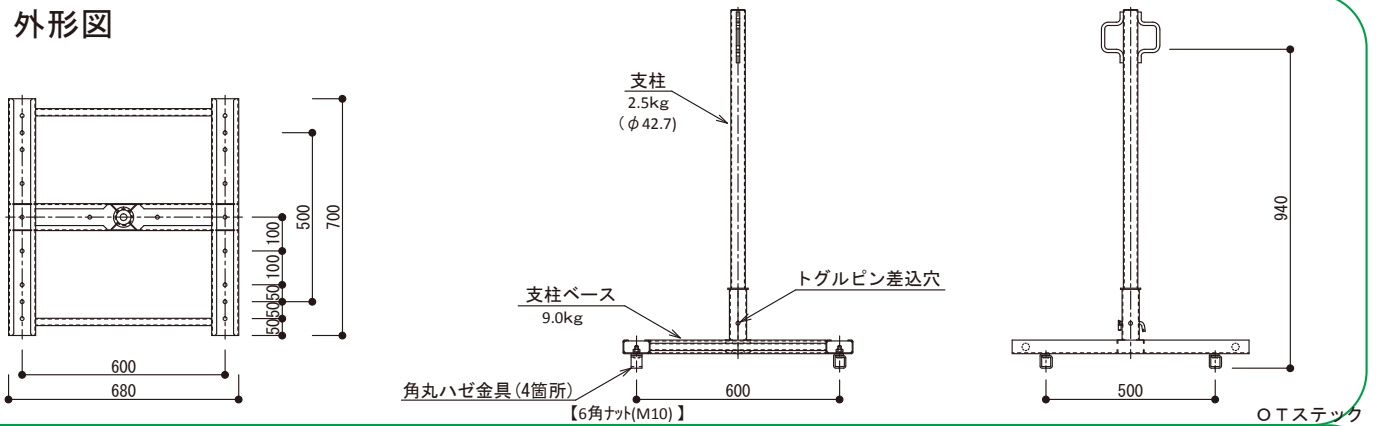


④ハゼ金具のナットをインパクトレンチで締め込み固定する。(ハゼ金具4ヶ所)



⑧親網を取付け、緊張器を用いて、概ね水平になるように緊張して完成。

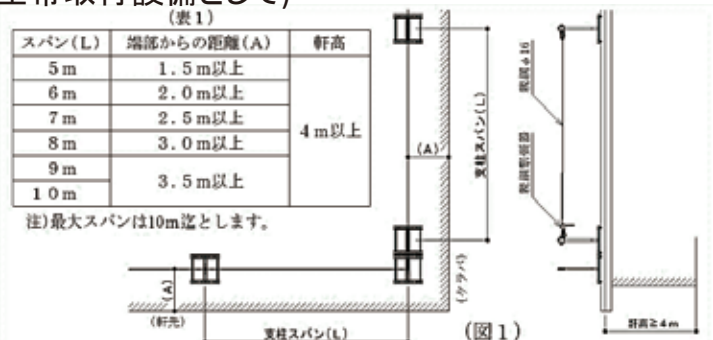
## 外形図



## ●金属屋根の条件

- 1)設置出来る金属屋根の種類は、馳(ハゼ)締めタイプの折板屋根です。  
○馳(ハゼ)ピッチ 400mm、450mm、500 550mm、600mm ○板厚 0.6mm~1.2mm
- 2)屋根材の強度については、当社責任の範囲外となります。強度確認の上、ご使用下さい。  
※参考値ーハゼ金具1か所当たり引張許容荷重 250kg
- 3)キズ、へこみ及び赤さびによる腐食等、強度の劣化が見込まれる屋根材には、設置する事は出来ません。
- 4)馳(ハゼ)締め加工が終了していない屋根材には使用出来ません。
- 5)傾斜が10%より大きい屋根での使用は出来ません。

## I . 親綱システムの使用基準 (安全帯取付設備として)



屋根材の先端部(切断箇所)が鋭利で、万が一落下した場合、親綱が切れる危険性があるため、親綱が先端部に接触できない距離(A)を設定しています。

- 1)支柱の取付スパン(L)と軒先及びケラバの各々の端部から距離 (A)を(表1)に示します。
- 2)親綱システムは1スパン1人のみ安全帯を取付けて使用出来ます。
- 3)安全帯のランヤードは、織ロープ式とし、安全性の確認されたものを用いて、長さを1.7m以内のものをご使用下さい。
- 4)親綱(ポリエステル製)の外径は16mm以上のものをご使用下さい。(仮設工業会認定品)
- 5)親綱に緊張を与えるために親綱緊張器をご使用下さい。(仮設工業会認定品)
- 6)支柱の上部フックに直接安全帯のフックを取付けることは出来ません。親綱ロープに取付けて下さい。
- 7)親綱システムとして使用の場合、安全ネットの取り付けは禁止します。

## II .防護工(第2種)用支柱の使用基準



- 1)手摺支柱の間隔(スパン)は2m以内とします。
- 2)手すり(上さん)及び中さんは単管パイプ(φ48.6)を使用して兼用クランプにて固定して下さい。
- 3)安全帯取付設備では有りません。
- 4)防護工として使用の場合(支柱間隔2m以内)は安全ネットを取付ける事が出来ますが、風速35m/s以上と予想される時は、安全ネットを取り外して下さい。

## 取り扱い上の注意事項

- 1)ハゼ金具のボルトナットは、ゆるみの無いよう固定して下さい。ナットをねじ込む際は、手で仮締め後、ボルトを垂直に立てレンチ等でゆっくりと締めこんで下さい。また、使用後は、同様に支柱ベースに固定して下さい。
- 2)ハゼ金具の六角ナットのサイズはM10ですので、レンチのソケットは17をご使用下さい。





■製造元 お問い合わせ

●カタログに記載されている商品の仕様・外観は予告なく変更することがあります。

■販売特約店



安全と技術、信頼の日綜



日綜産業株式会社

【特販事業部】  
〒104-0032 東京都中央区八丁堀4-8-2 いちご桜橋ビル6階  
TEL:03-6891-3246 FAX:03-6891-3248