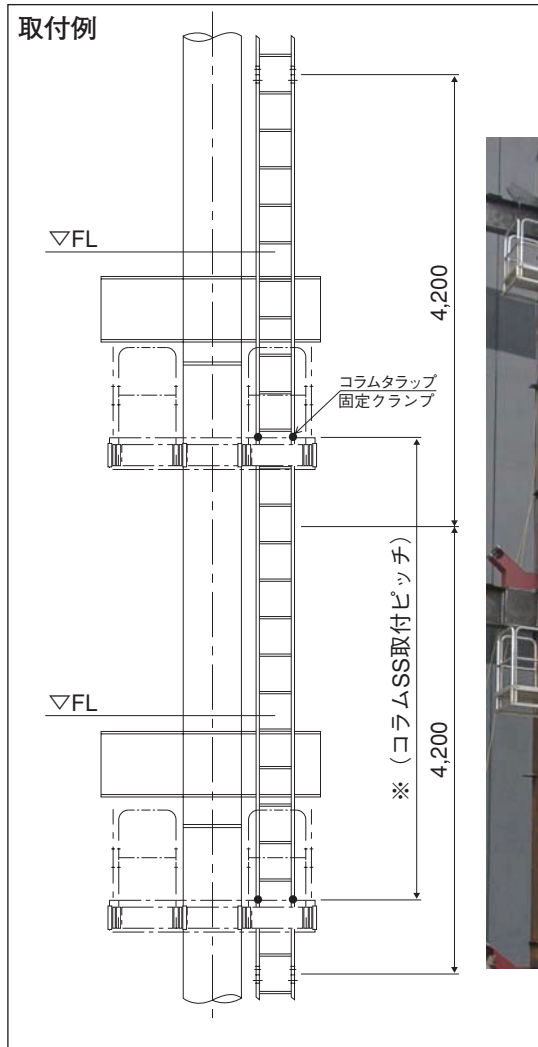
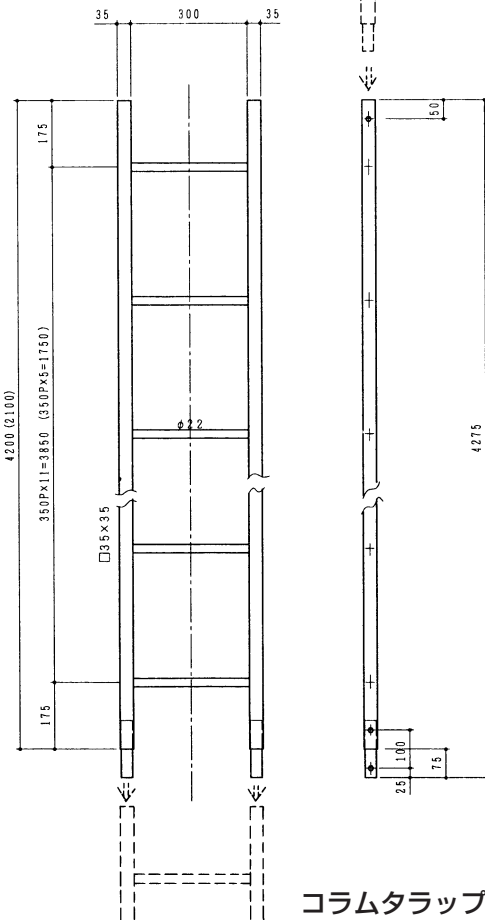


## コラムタラップ 昇降荷重 P=0.9kN (100kg)



**注意** コラムタラップの昇降には、安全ブロック等、落下防止装置を使用してください。



コラムタラップ

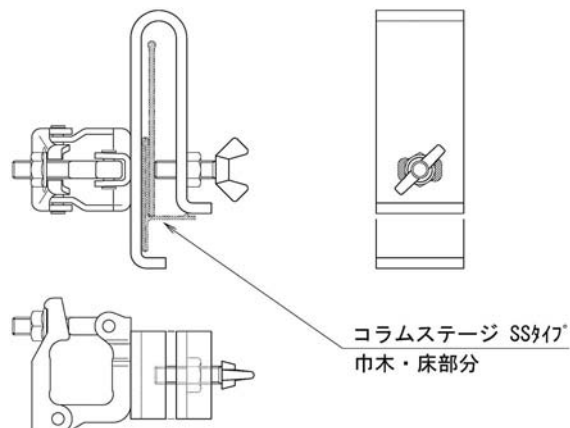
- 注) ※4mを越える場合は、中間部につなぎ材が必要
- 注) 最上部、最下部には、つなぎ材が必要
- 注) コラムSSステージ裏側には取付きません
- 注) コラムSSコーナータイプには取付きません

### ■コラムタラップ仕様

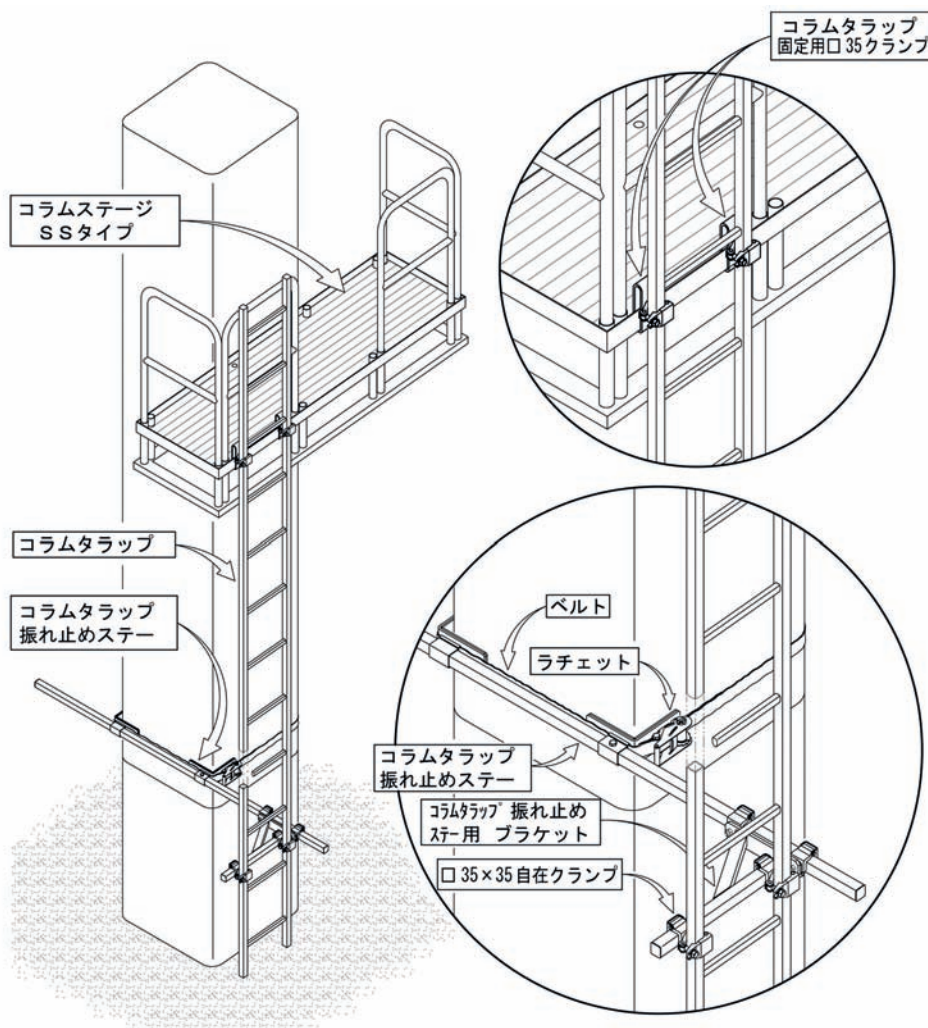
品番	品名	寸法(mm)	単重kg
TRP21	コラムタラップ 2100L	□35×幅370×長さ2175	4.6
TRP42	コラムタラップ 4200L	□35×幅370×長さ4275	8.3

## コラムタラップ固定クランプ

品番	品名	重量
C35S	コラムタラップ固定 □35クランプ	1.0



## コラムタラップ振れ止めステー



品番	品名	重量	適用角柱サイズ
TRPS	コラムタラップ振れ止めステー	6.0	□350～□1200mm
TRPSB	コラムタラップ振れ止めステー用 ブラケット	1.7	
F35W	□35×35自在クランプ	0.6	

### 注意事項

- ※タラップの端部から1m以内にステーを設置して下さい。
- ※本コラムタラップ振れ止めステーでは鉛直方向の荷重は支えられません。
- ※ステー本体に大きな曲げが発生する使用方法はお避け下さい。
- ※ベルトをラチェットに巻き付け、しっかりと締めて下さい。
- ※コラムタラップの振れ止め以外の目的では使用しないで下さい。