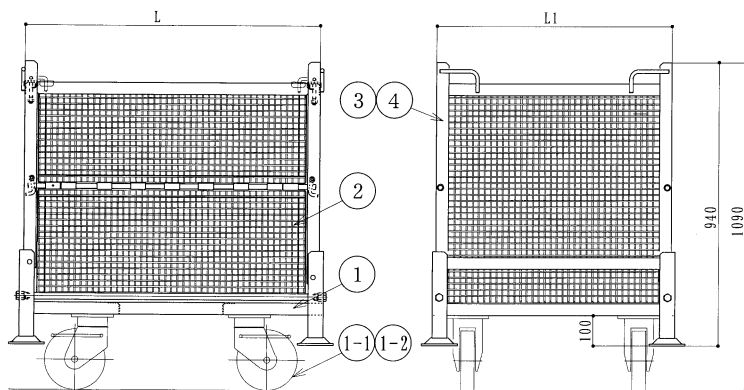


Heavy Duty コンボキシ (折りたたみ式網パレット) NISSO

コンボキシ (折りたたみ式網パレット)



◆収納できる重量

各サイズともキャスター無しで15kN(約1500kg)
キャスター付きで10kN(約1000kg)

◆製品の特徴

- 1) 主材が形鋼で構成されているため、フォークリフト及びワイヤー吊りでの移動が可能です。
- 2) キャスターがオプションで付けられ、移動が楽にできます。
- 3) 重量物を収納した状態で、段積みができます。
- 4) 折りたたみ式のため、保管スペースを有効活用できます。
- 5) 工具を使わずに組立、折畳みが簡単にできます。
- 6) サイズは3種類あり、用途に応じて選べます。
- 7) 製品仕上げは、溶融亜鉛鍍金(ドブメッキ)で錆びません。

◆仕様

品番	Lmm	L1	自重
PA1008	1000	800	56kg
PA1210	1200	1000	68kg
PA2010	2000	1000	97kg

◆構成部材の名称

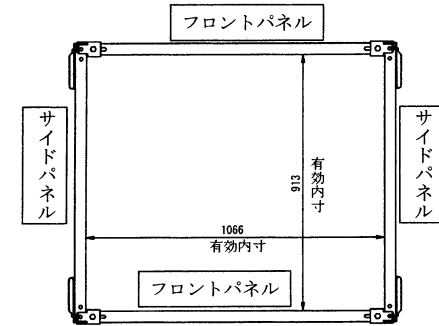
品番	名称	数量
①	床	1
①-1	キャスター(フレイキ付き)	2
①-2	キャスター(フレイキ無し)	2
②	折りたたみパネル	2
③	パネル(L)	1
④	パネル(S)	1



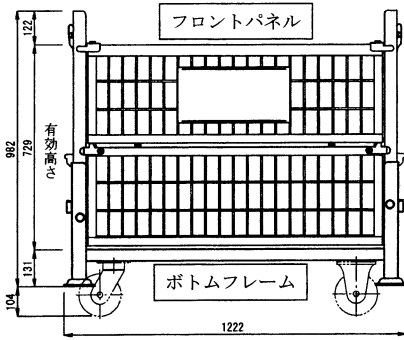
Heavy Duty コンボキシ (折りたたみ式網パレット) NISSO

新型コンボキシ (折りたたみ式網パレット) PA1210B

型式 PA1210B

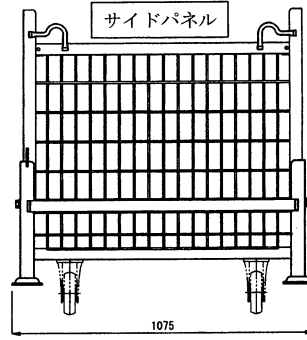


平面図



正面図

外形寸法



側面図



PA1210B

◆仕様

自重	キャスター無	約 91kg
	キャスター有	約 116kg
積載荷重	キャスター無	14.7kN(1500kg)
	キャスター有	9.8kN(1000kg)
許容段積み数	4段	
ハンドリング方法	フォークリフト・ハンドリフト・クレーン・キャスターによる移動	
キャスター (オプション)	専用 φ150ウレタンキャスター	

◆製品特徴

- ・組み立て及び折りたたみがスピーディーに行えます。
- ・フロントパネルが2面とも簡単に取り外せます。
- ・上端玉掛けで吊り上げることができます。
- ・組み立てた状態でも、折りたたんだ状態でも段積みができます。
- ・段積み使用時でも上扉のみ開閉可能で、品物の取り出しが容易です。

◆禁止事項

- ・許容荷重を超えた荷を収納する事。
- ・4点吊り以外の吊り方。
- ・パネルを開けた状態で吊り上げる事。
- ・許容段数を超えて段積みする事。
- ・製品の不正な改造。
- ・本来の目的以外の使用。

